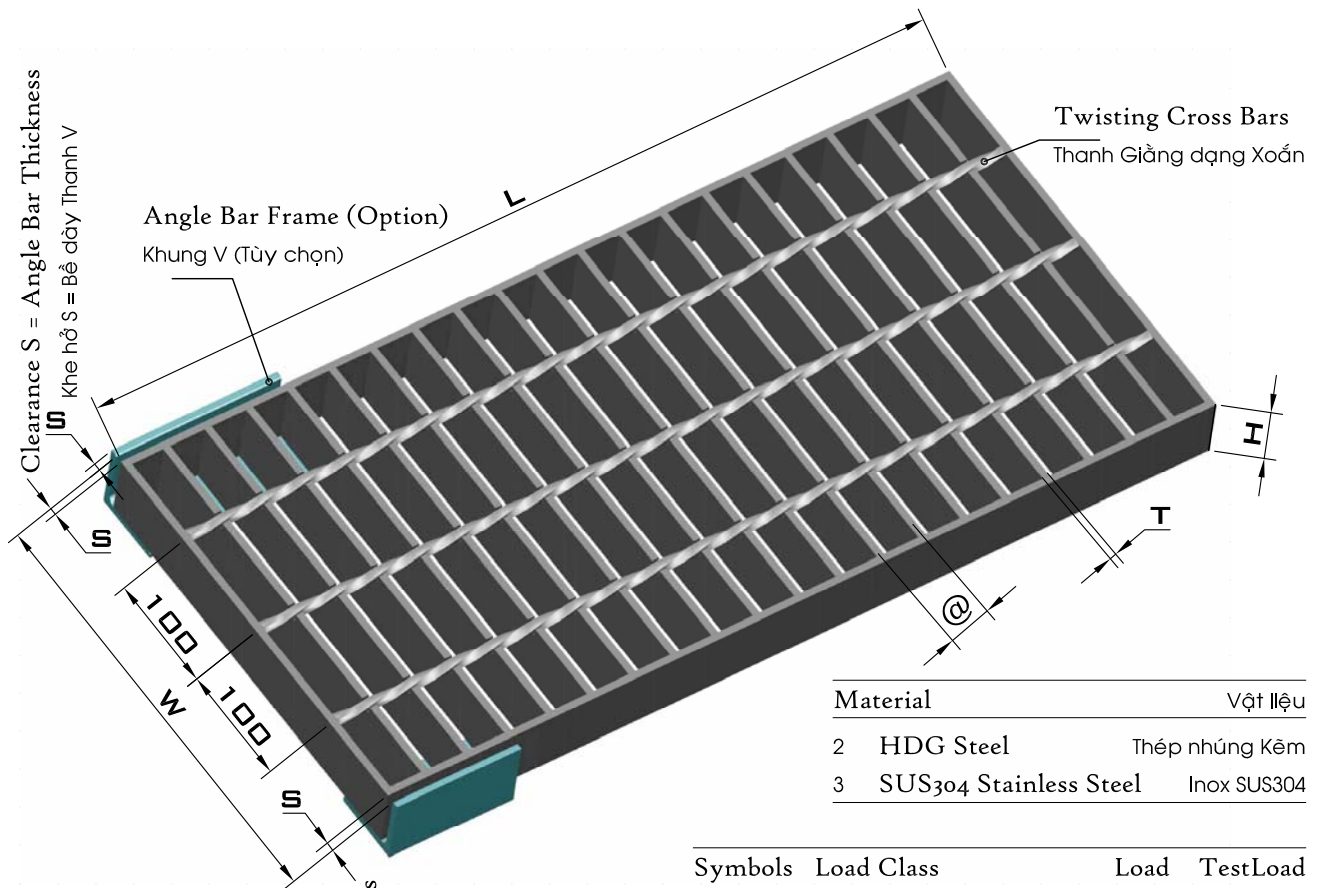


Kiểu GT Model

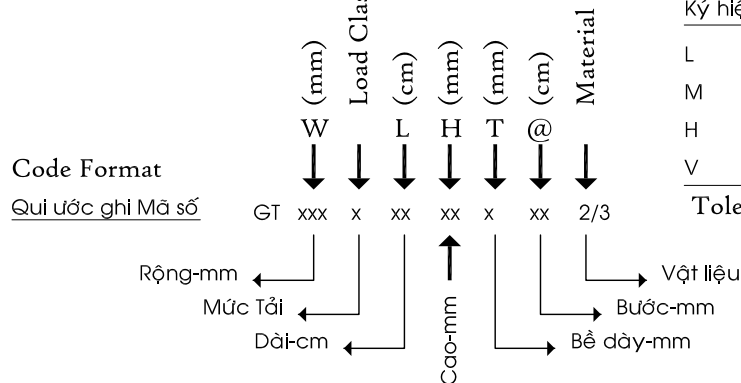


Material	Vật Liệu
2 HDG Steel	Thép nhúng Kẽm
3 SUS304 Stainless Steel	Inox SUS304

Symbols Ký hiệu	Load Class Mức Tải	Load Tải trọng	Test Load Thử tải
L	Light Nhẹ	1.5 T	5.0 T
M	Medium Trung bình	5.0 T	12.5 T
H	Heavy Nặng	6.5 T	25.0 T
V	Very Heavy Rất Nặng	11.0 T	40.0 T

Tolerance: ±3%

Dung sai: ±3%



Example: GT 300 M 60 45 4 30 2
 for Medium Duty Grate 300mmWide x 60cmLong x 45mmHigh,
 made by HDG Steel Flat Bar 4mm Thick and Pitch of 30mm

Ví dụ: G6T 300 M 60 45 4 30 2
 là Mã số của Vĩ mương Rộng 300mm, Dài 60cm, Cao 45mm
 bằng Thép nhúng kẽm nóng dày 4mm, Bước 30mm, chịu Tải Trung bình

Common Sizes
 Kích thước thông dụng

w	=	20/24/30/40	cm
L	=	60/80	cm
H	=	45/36	mm
T	=	3/4/5	mm
@	=	30/40	mm
V50x50x5/V40x40x4 mm			